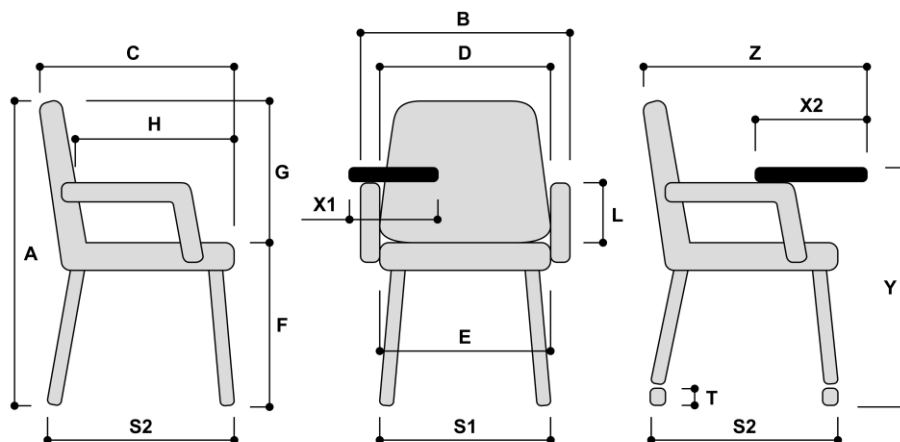


## Specyfikacja modelu :

- wersja niska, op. siatkowe



Wymiary całkowite (mm)		Od	Do	Zakres
Wysokość całkowita	A	830		
Szerokość całkowita	B	570		
Głębokość całkowita	C	600		
Szerokość oparcia	D	485		
Szerokość siedziska	E	495		
Wysokość do wierzchu siedziska	F	450		
Wysokość oparcia od wierzchu siedziska	G	380		
Głębokość siedziska	H	475		
Wysokość podłokietnika	L	190		
Szerokość stelaża (u podstawy)	S1	540		
Głębokość stelaża (u podstawy)	S2	565		
Średnica kółek	T			
Szerokość stolika	X1			
Głębokość stolika	X2			
Wysokość stolika od podłoża	Y			
Głębokość całkowita ze stolikiem	Z			